

HD140 PREMIUM



KROMO



SAKSIDA
inženiring gastro opreme, d.o.o.

EXCELLENCE IN DISHWASHING



SAKSIDA
inženiring gastro opreme, d.o.o.

HD140 PREMIUM

SMART DRAIN SCARICO PARZIALE

SISTEM PAMETNE MENJAVE VODE



SMART DRAIN SYSTEM

HD 140 PREMIUM introduces, for the first time in the KROMO hood dishwashers range, the **SMART DRAIN** system: thanks to the standard drain pump wash waste water is partially drained before rinsing. At each cycle wash water is cleaner, already warm and added with detergent and rinse-aid. The new chair-type, deep-formed tank with **REDUCED VOLUME** allows significant savings on water, energy and detergent and also helps to avoid water stagnation.

SISTEM PAMETNE MENJAVE VODE

Pomivalni stroj **HD 140 Premium** predstavlja nov sistem menjave vode v komori imenovan "**SMART DRAIN SISTEM**". Sistem pred vsakim začetkom izpiranja posode iz komore odstrani le **2,6 litra** umazane vode polne z delci nečistoč od pomivanja.

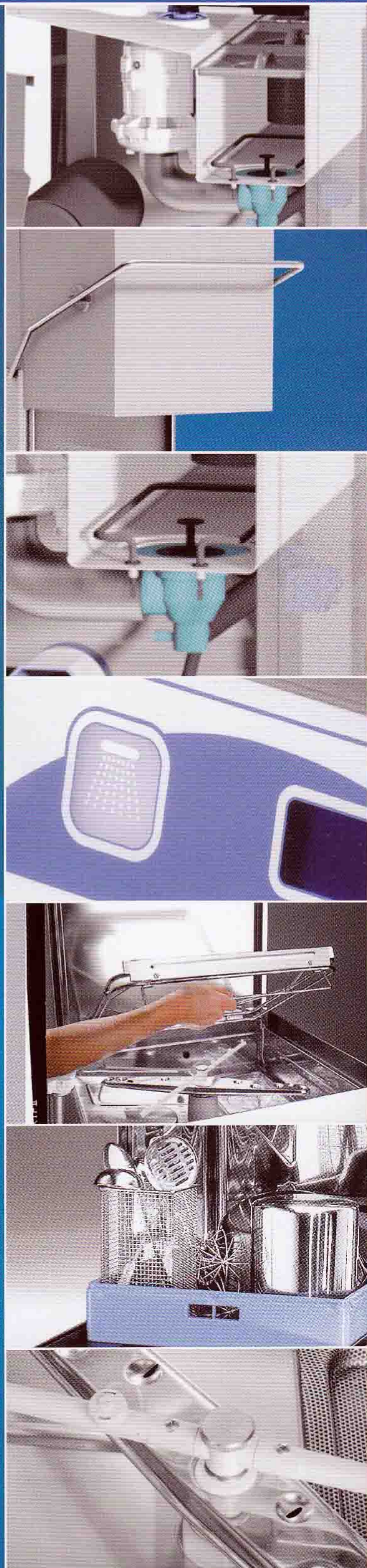
Tako nova komora poskrbi za manjšo potrebo po dogrevanju vode in s tem doseže prihranke pri energiji, posoda je čistejša, temperatura pomivanja in izpiranja konstantnejša in v skladu s HACCP predpisi ter finančno in okolju prijaznejša zaradi manjše porabe detergentov.



SAKSIDA
inženiring gastro opreme, d.o.o.

KARAKTERISTIKE

FEATURES



- ✔ Chair type tank helps to avoid water stagnation.
Posebna zasnova komore preprečuje odvečno menjavo vode in s tem potrebo po nepotrebnem dogrevanju in porabi (Smart Drain Sistem)
- ✔ Self cleaning vertical pump
Zmogljiva samočistilna vertikalno postavljena črpalka za vodo (daljše delovanje, čistejša voda in enakomeren pritisk).
- ✔ Drain pump as standard.
Popolnoma avtomatski izmet vode iz komore s pritiskom na gumb s standardno vgrajeno izmetno črpalko (brez poseganja v komoro).
- ✔ Double skin insulated hood.
V celoti dvojno izolirana komora pomivalnega stroja za optimalno termo-akustično zaščito (tišje delovanje in manjša izguba energije v prostor).
- ✔ The PLUS system to grant rinse constant temperature, pressure and water consumption.
Standardna PLUS funkcija omogoča enakomerni pritisk in temperaturo izpiralne vode ne glede na zunanji pritisk vode v omrežju (vedno izjemni rezultati pri izpiranju posode).
- ✔ The Break Tank system to prevent back-flow contaminations to the piping network.
Break tank sistem omogoča še boljše rezultate pomivanja posode, saj se onemogoči nabiranje in pretakanje že uporabljene vode v vodovodno omrežje in nazaj v komoro (višja kakovost in izboljššan pritisk vode).
- ✔ Users' friendly multichrome key.
Enostavno in hitro rokovanje s pomivalnim strojem ter enostavno čiščenje (osebje lahko začne uporabljati stroj takoj ob dobavi brez prebiranja dolgih navodil in strahu, da bi šlo kaj narobe).
- ✔ Electronic control panel with LCD screen.
Napredne elektronske komande z barvnim digitalnim LCD displejem (vodoodporne komande, lažje spremljanje ciklov delovanja s pomočjo različnih barv, ki simbolizirajo posamezen cikel, enostavnost in praktičnost ob vsakem času).
- ✔ Menù language selection.
Možnost izbire različnih jezikov v meniju.
- ✔ Self-diagnostic system, for users and service staff.
Avtomatska samodiagnoza pomivalnega stroja in javljanje morebitnih napak na LCD displeju in z zvočnim alarmom (vmesnik prijazen do osebja, ki s tem dobi pomočnika pri pomivanju posode, zmanjša pa se tudi možnost nastopa večjih napak in okvar).
- ✔ Easy access for maintenance.
Enostaven in hiter dostop za servisno osebje iz sprednje strani (hitrejše in cenejše servisne storitve ter krajše prekinitve delovnega procesa v kuhinji).
- ✔ Easy cleaning of internal parts without removing the rack support, that can be rised at 90°.
Hitro in enostavno čiščenje delov v komori, ki ima po vrhu še zaobljenime robove za večjo higieno (čiščenje inox filtrov, mreže, pomivalnih in izpiralnih rok je hitro in enostavno).
- ✔ M-POWER: Easy voltage setting change, from terminal board.
Možnost priključitve stroja na 230V ali 400V pri samem priklopu v kuhinji (fleksibilnost in prijaznost za uporabnika).
- ✔ Standard detergent and rinse-aid dispenser.
V pomivalni stroj je standardno vgrajen dozator za pomivalno in izpiralno sredstvo (avtomatsko doziranje, ki zmanjšuje porabo in stroške ter prihrani na času).

HD140 PREMIUM

LCD CONTROL PANEL - PANNELLO DI CONTROLLO

NAPREDNE BARVNE ELEKTRONSKE KOMANDE Z
DIGITALNIM LCD DISPLEJEM



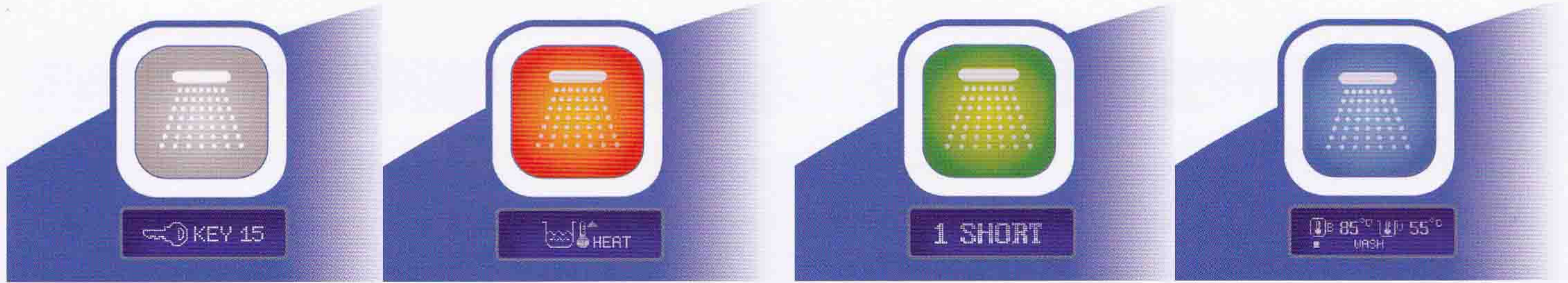
HD 140 PREMIUM control panel will lead you, in an easy and intuitive way, through the functions of your dishwasher. The **SOFT-TOUCH PANEL** with LCD and multicolor keys, clearly displays all information such as working temperatures, washing cycles and functions in use. Thanks to the self-diagnostic system any anomaly will be notified in a fast and precise way.

Napredne barvne elektronske komande z digitalnim LCD displejem pri pomivalnem stroju **HD 140 PREMIUM** vas bodo v vsakem trenutku vodile skozi pomivalni cikel.

SOFT-TOUCH PANEL vam sporoča vse informacije, ki jih morate vedeti o pomivanju vaše posode (temperaturo, čas delovanja, uporabljene funkcije pomivanja in z barvo tudi katera stopnja pomivalnega cikla se trenutno izvaja).

SISTEM SAMODIAGNOZE vas bo vedno pravočasno opozoril z akustičnim alarmom in izpisom na displeju, če bo šlo karkoli narobe.

BACKLIT MULTICHROME KEY DIGITALNE BARVNE ELEKTRONSKE KOMANDE



Thanks to the MULTICHROME and FLASHING functions, the innovative multichrome and backlit key clearly shows the functions of the new PREMIUM line.

Each color indicates an activity status.

WHITE: setting.

RED: loading and heating.

FLASHING RED: alarms.

GREEN: ready to work.

GREEN AND BLUE BLINKING: cycle ended.

BLUE: washing cycle running.

FLASHING BLUE: tank drain, boiler total drain, **selfcleaning**, resins regeneration.

Zahvaljujoč utripajočim barvnim komandam uporabnik v vsakem trenutku ve, v katerem ciklu se nahaja pomivanje posode in katere funkcije pomivanja so izbrane. Vsaka od barv predstavlja določeno delovanje:

Bela: priprava stroja na delovanje

Rdeča: polnjenje in ogrevanje vode

Utripajoča rdeča: alarm

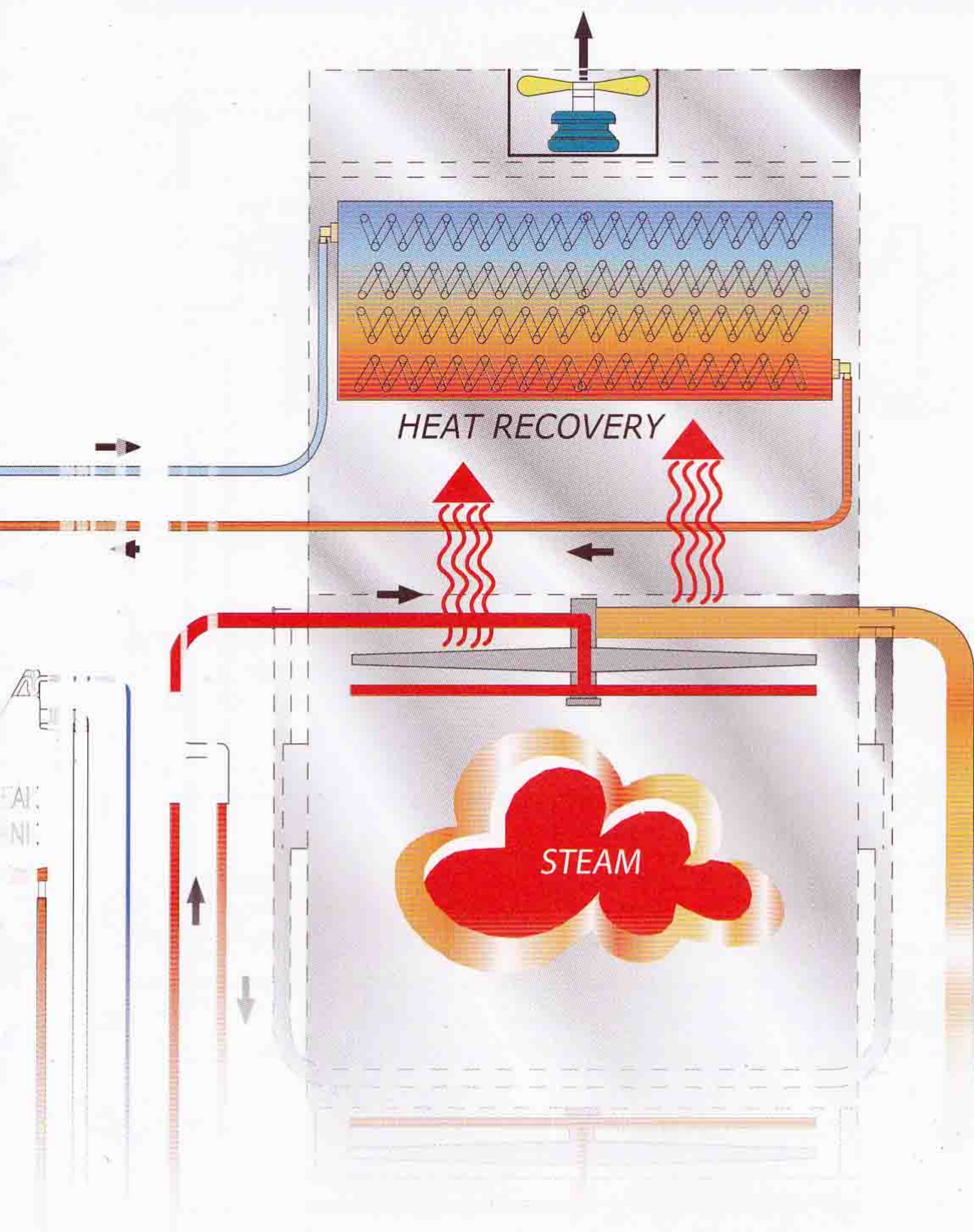
Zelena: stroj pripravljen na delovanje

Zelena in modra utripajoča: končan cikel pomivanja

Modra: pomivalni cikel v delovanju

Utripajoča modra: praznjenje vode iz komore in bojlerja, samoočiščevalni cikel, regeneracija.

REKUPERATOR HR ENERGY RECOVERY



SAVES YOUR MONEY AND IMPROVES YOUR WORKING ENVIRONMENT:

- ✓ SAVINGS 6KW/H
- ✓ STEAM EMISSION -80%

Energy saving device and steam condenser:

Uses steam generated inside the machine for pre-heating at no cost the incoming cold water and reduces steam emission making installation of a ventilation hood unnecessary

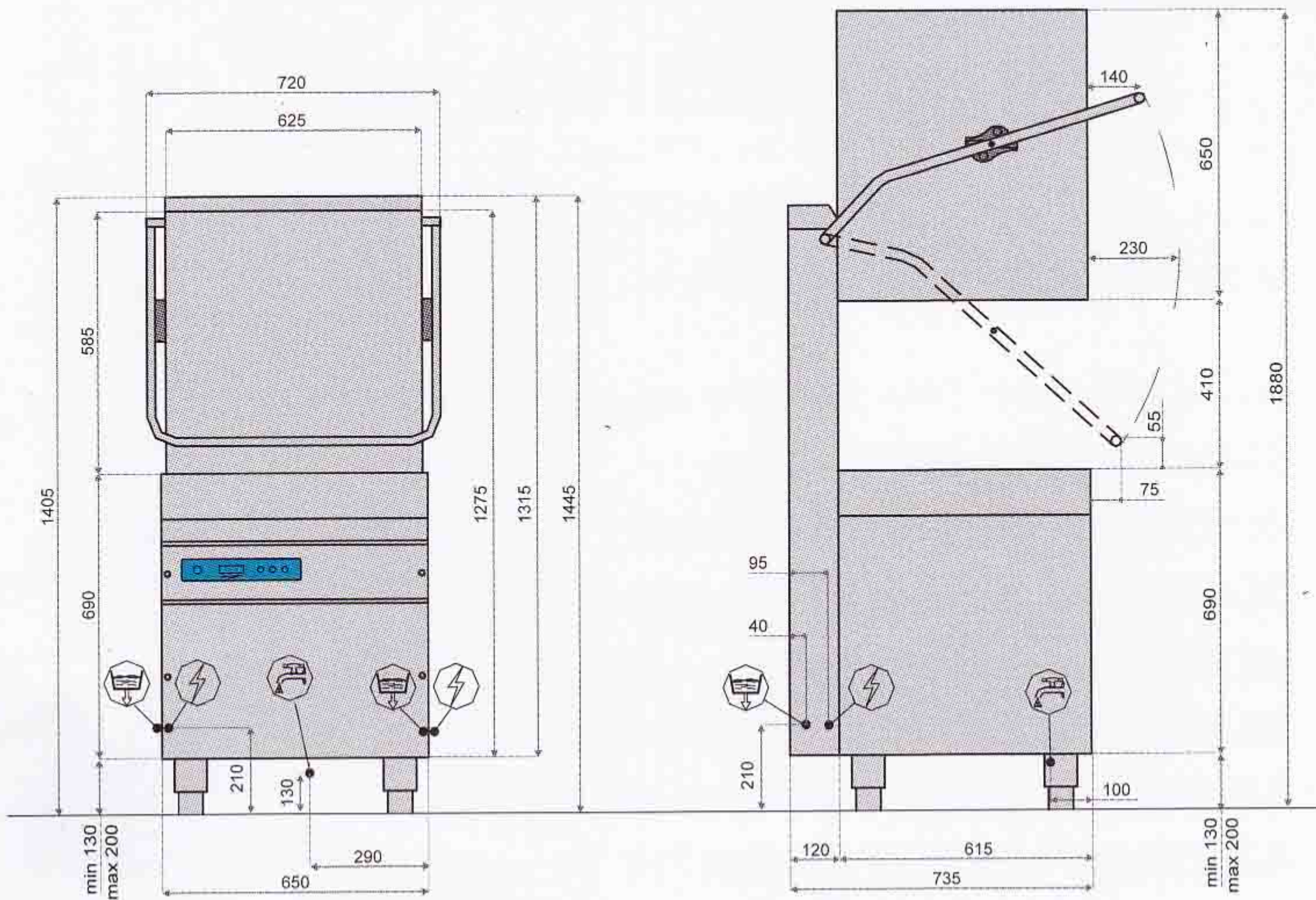
Napredna vgrajena **funkcija povratnega zajemanja toplote z vgrajenim rekuperatorjem** zmanjša porabo energije za 6 kW na uro. Toplota pare namreč s pomočjo rekuperatorja ogreva svežo vodo, ki prihaja v komoro iz vodovodnega omrežja. Tako se zmanjša potreba po klasičnem ogrevanju sveže vode z grelci v komori in boilerju.

Pravi tako se zmanjšajo emisije izhodne pare v prostor za 80%, s čimer ni več potrebno montirati nad pomivalni stroj dodatno še nape. Tako je možno tudi v manjših kuhinjah in v kuhinjsah z nižjimi stropovi uporabljati večje pomivalne stroje Kromo Hood.

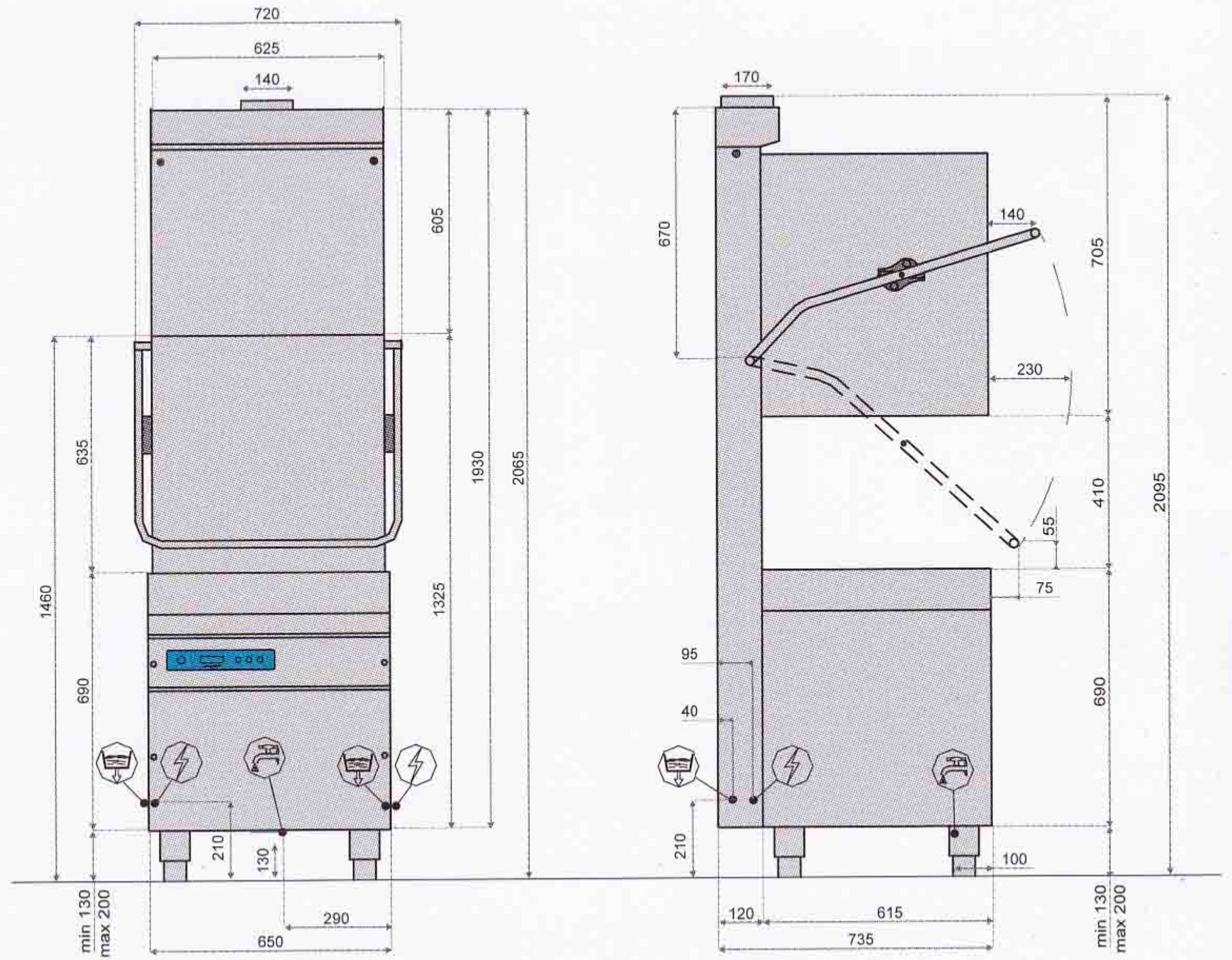
TECHNICAL SPECIFICATIONS

TEHNIČNE KARAKTERISTIKE

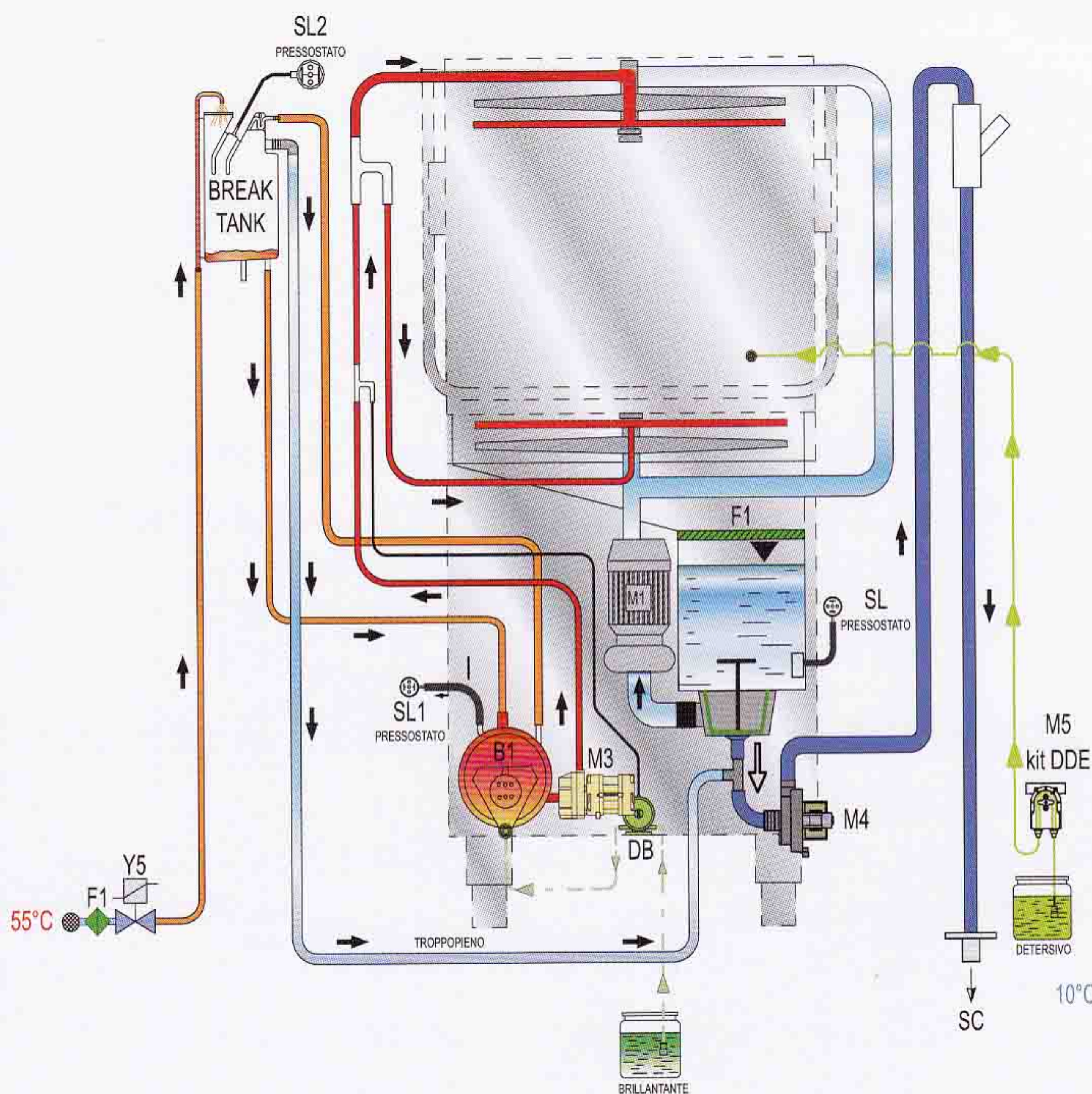
HD140 PREMIUM



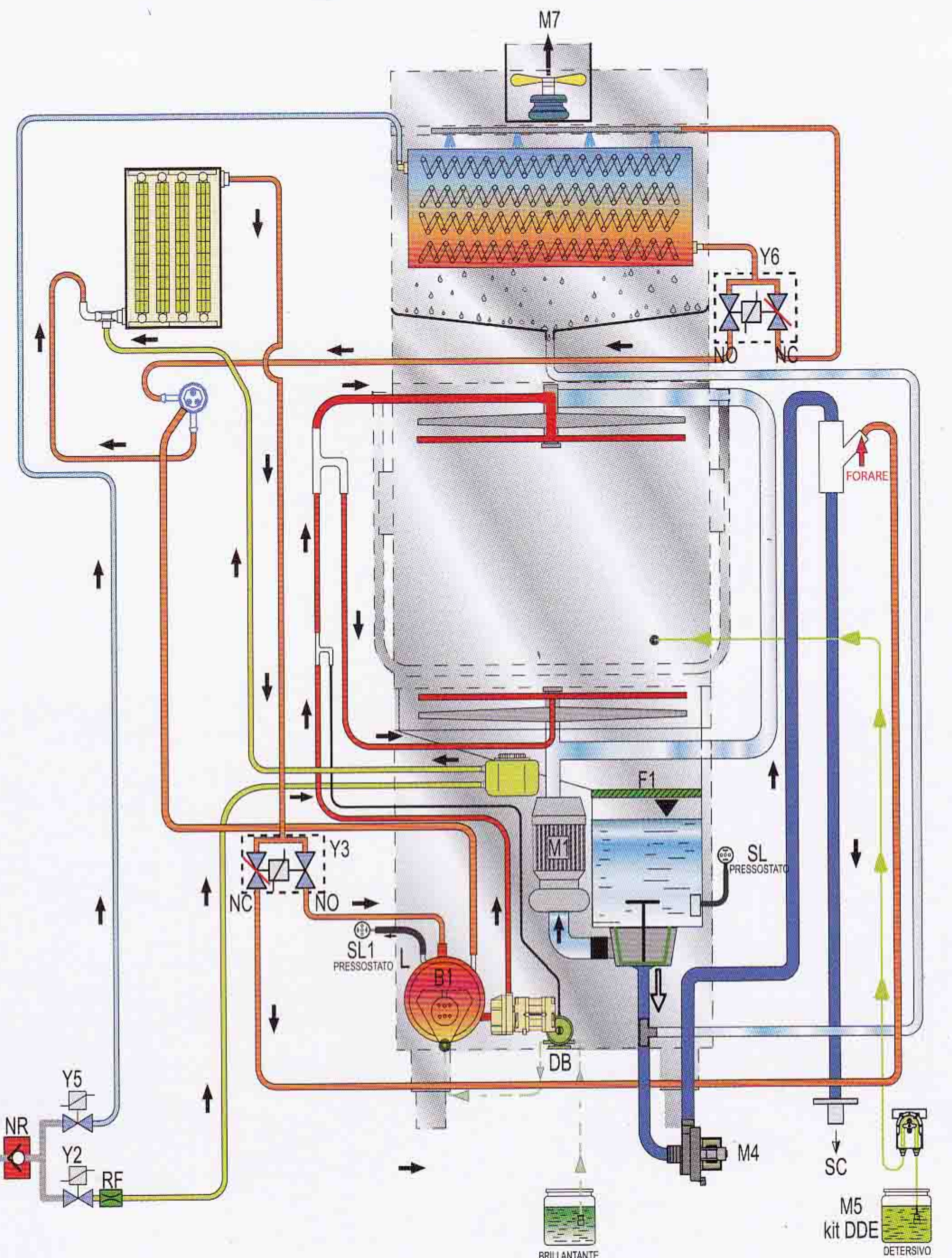
HD140 PREMIUM HR



**HD140 PREMIUM
STANDARD VERSION**



**HD140 PREMIUM HR DA
SOFTENED VERSION**



DATI TECNICI - TEHNIČNE KARAKTERISTIKE	HD140 PREMIUM	HD140 PREMIUM HR
Width - Dolžina	720 mm	720 mm
Depth - Globina	735 mm	735 mm
Height (closed hood, leg screwed) - Višina z nogicami (zaprta vrata)	1445 mm	2095 mm
Height (open hood, leg screwed) - Višina z nogicami (odprta vrata)	1880 mm	
Net weight - Neto teža stroja	125 kg	145 kg
Power supply - Napetost	400V 3N 50Hz	400V 3N 50Hz
Maximum absorbed power - Skupna priključna moč	9900 Wh	9900 Wh
Water hardness - Trdota vode	2-8 °F	2-8 °F
Inlet water pressure - Pritisk vode	200 - 400 kPa	200 - 400 kPa
CLEARANCE - MANEVRSKI PROSTOR		
Dishes diameter - Odprtina vrat	410 mm	410 mm
Trays - Velikost pladnjev	gastronorm 1/1 (530x325)	gastronorm 1/1 (530x325)
Basket size - Velikost košare	500x500 mm	500x500 mm
Racks provided - Košare v kompletu	2xC40 - 1xC44 - 2x15060	2xC40 - 1xC44 - 2x15060
Cycle number (duration - s) - Pomivalni cikli (trajanje v sek)	1(50) - 2(90) - 3(120) 4(180) - 5(300)	1(50) - 2(90) - 3(120) 4(180) - 5(300)
FEEDING WATER 55°C - DOVOD VODE OGRET NA CCA. 55°C		
Racks/h ⁽¹⁾ - Število košar na uro	72 - 40 - 30 - 20 - 12	-
FEEDING WATER 10°C - DOVOD VODE OGRET NA CCA. 10°C		
Racks/h ⁽¹⁾ - Število košar na uro	35 - 35 - 30 - 20 - 12	55 - 40 - 30 - 20 - 12
Water consumption per cycle - Poraba vode na cikel v litrih	2,6 l	2,6 l
Boiler capacity - Kapaciteta bojlerja v litrih	15 l	15 l
Boiler heating element - Moč bojlerja	9000 W	9000 W
Rinse temperature setting - Temperatura izpiralne vode (nastavljiva)	85°C	85°C
Tank capacity - Kapaciteta komore v litrih	20 l	20 l
Tank heating element - Moč komore	2700 W	2700 W
Tank temperature setting - Temperatura pomivalne vode (nastavljiva)	55°C	55°C
Wash pump - Moč črpalke za pomivalno vodo	900 W (500 l/min*)	900 W (500 l/min*)
Rinse pump - Moč črpalke za izpiralno vodo	250 W	250 W
Drain pump - Moč izmetne črpalke	25 W (40 l/min*)	25 W (40 l/min*)
Noise - Glasnost stroja pri delovanju	63,6 ± 0,7 dB(A)	63,6 ± 0,7 dB(A)

* maximum capacity - maksimalna kapaciteta

(1) In case of cold water supply and/or continuous washing, the rinse-water heating process might take more time than usual, until the proper rinse temperature is reached. For this reason, the wash-cycle total timing might result longer than set.

V primeru, da se v stroj iz vodovodnega omrežja dovaja hladna voda, se lahko pri kontinuiranem procesu pomivanja pomivalni cikel samodejno podaljša zaradi vgrajene Thermostop funkcije. To je v skladu s HACCP standardi, saj mora biti pomivalna voda veno ogreta na cca. 55-65°C, izpiralna voda pa na cca. 82-87°C.

Continual improvements may supersede specifications - Slike so simbolne narave. Tehnične karakteristike se lahko zaradi konstantnih izboljšav spremenijo brez predhodne narave in lahko odstopajo od zapisanih v tej brošuri. Oktober 2013.

KROMO

EXCELLENCE IN DISHWASHING

www.kromo-ali.com



SAKSIDA
inženiring gastro opreme, d.o.o.

Prodaja, projektiranje in servis gostinske opreme za vrtce, šole, restavracije, hotele, bolnice in domove starejših.

Tel: 02-6231-344 / 041-617-885
Email: saksida@triera.net / saksida.doo@hotmail.com
Web: www.saksida-inox.si

S podjetjem Saksida do nasmeha v kuhinji.

Kromo Ali Spa

Via Mestre, 3 - 31033 Castelfranco Veneto (TV) Italy

Tel +39 0423 734580 - Fax +39 0423 734581 - kromo@kromo-ali.com

